



i20 称重仪表融合了 PRECIA MOLEN 多年来在产品领域积累的丰富经验、专业知识及研究成果，是一款精密且符合人体工学的基础性工业用产品。

i20 具有如下特性：

- ▼ 采用适合工业用途的设计和风格（坚固、IP 等级高且易于清洁）。
- ▼ 简单易用。
- ▼ 可连接一个或多个称重传感器。具有桌面安装、壁式安装、柱式安装或面板安装型。
- ▼ 采用 304L 级不锈钢优质结构。
- ▼ 采用包括 FSC（场序彩色）- LCD（液晶显示）和无污染大容量电池 LiFePO4 在内的各种最新技术。

功能

- 单次称重
- 零件计件
- 公差检查 +/-
- 公式
- 计算

设置

可通过以下方式对称重仪表进行计量和功能设置：

- 通过称重仪表的前面板；
- 借助 PC 和简单的 Internet 浏览器。

可借助可选 iSD 卡或 PC 实现参数备份 / 恢复。

认证

- 计量：由认证机构颁发测试证书，符合非自动称重仪器指令 2009/23/CE。
- 电磁兼容性：符合 2004/108/CE 指令要求。
- 低压：符合 2006/95/CE 指令要求。

外壳

- 防护等级 IP 66。
- 304L 冲压型不锈钢结构。
- 用于桌面安装、壁式安装或柱式安装的通用支架。

显示屏



- √ 称重
- √ 计算菜单



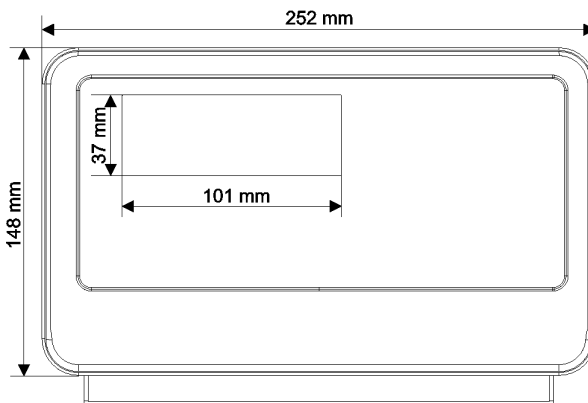
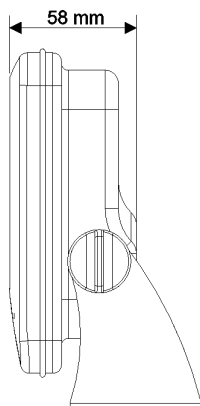
- √ 零件计件
- √ 公差检查 +/-

- 采用新型彩色 FSC-LCD 技术。
- 称重显示屏：7 x 25mm 高字符。
- 附加信息：10 x 8mm 高字符。
- 次级单位：3 个字符。

键盘

- 触控键。

技术特性



电源

两种外接电源模式可供选择：

- AC 90/230 V
50/60 Hz
- DC 9/30 V

最大功耗 14 W

▼ 内部电池电源（可选）

配有单个称重传感器的称重设施的运行时间：

- 无背光 48 h
- 最小背光 30 h
- 平均背光 22 h
- 最大背光 16 h

充电时间

- 从 0% 到 100 % 8 h
- 从 80% 到 100 % 4 h

环境

▼ 温度范围

- 工作温度 - 15 °C/+ 60 °C*
- 存储温度 - 20 °C/+ 65 °C

* 商用工作温度为 - 10 °C/+ 40 °C。

计量

	ML	HML
• 级别	III	-
• Division (µV)	0.5	-
• 单量程	6000	30000
• 双量程	2 x 6000	-

▼ 称重传感器

- 电源 5 V
- R_{最小值} 43 Ω
- R_{最大值} 1245 Ω

通信

▼ RS 232 连接



- 打印机
- 基准秤，用于零件计件
- 远程称重显示屏

附件

- 交流电源线（长 3m）

- 通用支架
- 防尘罩

选件

电池	数据备份	通信	逻辑输入 / 输出	安装套件
<ul style="list-style-type: none"> • 内部电池和插入式电源线（3m 长） 	<ul style="list-style-type: none"> • iSD 卡存储 • DSD 存储器可存储 300,000 个记录，适合商业用途 • 参数和文件存储 	<ul style="list-style-type: none"> • USB 接口，用于 PC 连接 • RS 232/RS 485 连接 • 以太网 	<ul style="list-style-type: none"> • 输入 / 输出接口（带电隔离） 输入 <ul style="list-style-type: none"> • 2 通道 8 到 30 V DC 输出 <ul style="list-style-type: none"> • 4 通道 48 V/100 mA 	<ul style="list-style-type: none"> • 平台安装  <ul style="list-style-type: none"> • 面板安装 • 开口：252 x 148 mm • 厚度：最大 10 mm